

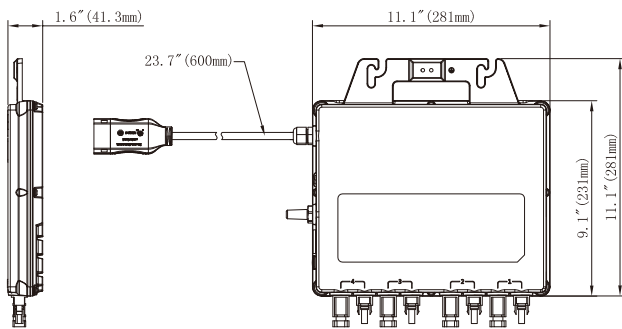


## QS1A-BR

### Microinversor

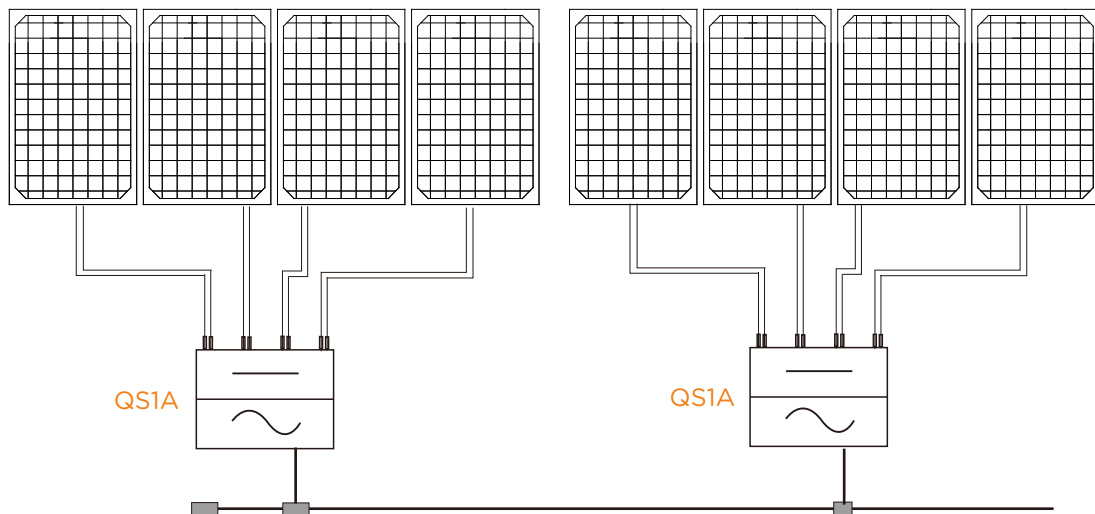
- Um único microinversor se conecta com 4 módulos com MPPT independente por canal com função no monitoramento
- Potência máxima contínua de saída de até 1500W
- Conformidade com UL1741
- Para módulos de até 440W+

## DIMENSIONS



O QS1A APsystems é um microinversor conectado à rede em conformidade com UL 1741. Alta eficiência, alta confiabilidade do QS1 e possui 4 entradas com MPPT independentes, potência máxima de saída CA atingindo 1500W. Um quarto da quantidade de inversores e um quarto da instalação significa economia real para clientes residenciais e comerciais.

## WIRING SCHEMATIC



# Datasheet do Microinversor QS1A

## Região

LATAM

### Dados de Entrada (DC)

Faixa recomendada de potência do modulo fotovoltaico (STC)	250Wp-440Wp+
Faixa de Tensão do MPPT	30V-52V
Faixa de Tensão de Operação	16V-55V
Tensão Máxima de Entrada	60V
Tensão de Inicialização	20V
Corrente de curto-circuito Máxima de Entrada	13.3A x 4
Corrente DC Máxima de curto-circuito	15A x 4

### Dados de Saída (AC)

Máxima Potência Contínua de Saída	1500W
Tensão Nominal de Saída	220V/176V-242V
Faixa de Tensão Ajustável de Saída	150V-280V
Corrente Nominal de Saída	6.81A
Número máximo por segmento	3 unidades por disjuntor 25A
Frequência Nominal de Saída	60Hz/59.3Hz-60.5Hz
Faixa de Frequência Ajustável de Saída	55Hz-65Hz
Fator de Potência	>0.99
Distorção Harmônica Total	<3%
Corrente máxima de falha (AC) e duração	47.3 Apk, 1.4 ms de duração

### Eficiência

Eficiência Máxima	96.5%
Eficiência Nominal MTTP	99.5%
Consumo de Energia Noturno	30mW

### Dados Mecânicos

Faixa de Temperatura Ambiente de Operação	-40 °F to +149 °F (-40 °C to +65 °C )
Faixa de Temperatura Interna de Operação	-40 °F to +185 °F (-40 °C to +85 °C )
Dimensões (L x A x P)	11.1" x 9.1" x 1.6" (281mm x 231mm x 41.3mm)
Peso	9.9lbs (4.5kg)
Corrente Máxima do Cabo Tronco	25A (12AWG)
Classificação de Proteção	IP67
Refrigeração	Convecção Natural - Sem Ventoinhas

### Características

Comunicação (Inversor com ECU)	Wireless
Tipo de Transformadores	Transformadores de Alta Frequência, Galvanicamente Isolado
Monitoramento	Via EMA* Portal Online

### Certificado e Conformidade

Conformidade de Segurança e EMC	UL1741; CSA C22.2 No. 107.1-16; NOM-001-SCFI-1993
Conformidade de conexão com a rede	IEEE1547

\*Plataforma de Análise e Gerenciamento de Energia da APsystems (EMA)

Especificações sujeitas a mudanças sem aviso prévio - por favor garantir que está utilizando a versão atualizada mais recente encontrada em [latam.APsystems.com](http://latam.APsystems.com)

6.1.20 © Todos os Direitos Reservados

APsystems en Guadalajara:

AV. Lazaro Cardenas 2850-5º Piso, Colonia Jardines del Bosque C.P. 44520, Guadalajara, Jalisco  
+52 1 33 3188 4604 | 01 800 890 6030

[info.latam@apsystems.com](mailto:info.latam@apsystems.com) | [latam.APsystems.com](http://latam.APsystems.com)